

VITOClima 300-S/HE

Free Joint DC Inverter
Çoklu klima sistemleri

VIESSMANN



Bir aile firması olan Viessmann, üç nesil boyunca konforlu, ekonomik ve çevre dostu bir şekilde ısı elde etmeyi ve onu ihtiyaçlar doğrultusunda kullanıma sunmayı kendisine görev bilmiştir.

Öncü yenilikçilik

Mükemmel ürün gelişimi ve çözüm olanakları ile Viessmann her zaman sektörün teknolojik lideri ve öncüsü olmasını sağlayan büyük adımlar atmıştır.

Yüksek Kalite

Kullanım yerine göre özel hammadde seçilerek gerçekleştirilen üretim teknikleri Viessmann ürünlerinin yüksek kalitesinde büyük rol oynar. Branşlarında bilgili Viessmann çalışanlarının gelişmiş yetkinliklerine ve Viessmann için pek tabii olan mükemmeliyetçiliğe bağlı olarak Viessmann'ın yüksek kalitesi oluşmaktadır.

Her İhtiyaca Uygun

Eksiksiz Ürün Programı

Viessmann güncel Vitotec ürün programı ile müşterilerine 1,5 – 116 000 kW güç aralığındaki çok basamaklı bir ürün programı sunmaktadır: Sıvı/gaz yakıtlı yer ve duvar tipi düşük sıcaklık kazanları ve yoğuşmalı kazanlar, ısı pompaları, güneş enerjisi sistemleri, biyokütle kazanları, kojenerasyon sistemleri ve biyogaz tesisleri bu mükemmel programa örnektir. Kontrol panelleri ve iletişim tekniğinin yanı sıra, birlikte mükemmel bir uyum içinde çalışan sistem tekniği komponentleri ürün programını tamamlamaktadır.

Geniş Vitotec programı teknolojik olarak ve fiyat bakımından farklılaşarak 3 gruba ayrılır: 100, 200 ve 300. Böylece her ihtiyaca ve bütçeye uygun çözümler oluşturulmaktadır.

Uluslararası Yapı

Viessmann, Almanya, Avusturya, İsviçre, Fransa, Kanada, Polonya ve Macaristan'da toplam 27 adet üretim merkezi ve 120 satış merkezinden oluşan satış organizasyonu ile 74 ülkede temsil edilmektedir.

Güvenilir Partnerlik

İki yılda bir düzenlenen ve Almanya'daki binlerce uzman ısıtma firmasının katıldığı geniş bir anket olan "markt intern"de Viessmann uzun senelerdir 1 no.lu kazan firması seçilmiş ve son 23 yıldır sektördeki liderliğini korumuştur. Anket kriterleri

arasında Viessmann ürün memnuniyetinin yanı sıra, müşterilerinin günlük hayatlarını büyük ölçüde kolaylaştıran servis programına duyulan takdir de bulunmaktadır. Burada uzman danışmanlarca verilen teknik servis yardımı, kapsamlı yazılım sunumu, reklam ve satış desteği ile Viessmann Akademisi'ndeki sürekli gelişim de büyük rol oynamaktadır. Hizmet memnuniyetinin önemli bir bölümünü oluşturan kapsamlı bilgi teknolojisiyle siparişler yaklaşık bir saatte Internet'te hazır olmaktadır.

Güçlü Marka

Reklam ve Halkla İlişkiler şirketin net bir profil oluşturmasını sağlamaktadır. Görsel yapı da şirket profilindeki pratiklik ve sadelik felsefesiyle belirlenmektedir. Spor sponsorluğu, ilanlar ve satış destek aksiyonları sadece marka tanınırlığını arttırmak için değil, şirketin pozitif imajını perçinlemek için gerçekleştirilmektedir. Güçlü markalar pazarda her zaman iyi bir şekilde konumlandığından partnerler sürekli kâr etmektedirler.

Sorumluluk, Dürüstlük ve Verimlilik

Çevre ve topluma karşı sorumluluğu, çalışanları ve iş ortaklarıyla kurduğu güçlü iletişimi, mükemmeliyetçilik çabası ve tüm iş süreçlerinde yüksek verimliliği Viessmann'ın temel değerlerindedir. Ürünleri ve sahip olduğu tüm değerleri ile müşterilerine güçlü bir markanın özel faydalarını ve katma değerini sunmak her bir Viessmann çalışanının, dolayısıyla firmanın ortak özelliğidir.

Klimada Tecrübe

Viessmann güvencesiyle üretilen Vitoclima ürün programı, Viessmann Türkiye'nin klimada sahip olduğu tecrübe ile pazara sunulmaktadır.

Klima ürün programı kapsamında Viessmann, 2,6 kW - 17 kW kapasite aralığında Vitoclima 100-S, 200-S, 200-S/HE bireysel ve ticari tip split klimalar, 5 iç üniteye kadar tek dış üniteye bağlanabilen Vitoclima 300-S/HE Free Joint çoklu sistem klimaları ve Vitoclima 333-S DC Inverter VRF klima sistemleri ile her ihtiyaca uygun çözümler sunar.



Viessmann Vitoclima 300-S/HE Free Joint DC inverter Çoklu klima sistemleri ile tek dış üniteye 5 adede kadar iç ünite kombinasyonu yapabilir, değişken debili soğutucu akışkan teknolojisi sayesinde bireysel iklimlendirmenin bir adım ötesine geçebilirsiniz.

Sezonsal verimlilik

Viessmann, Avrupa birliği sezonsal verimlilik yönetmeliklerine uygun Vitoclima 300-S/HE serisi Free Joint çoklu klima sistemlerini sunar.

Klimalarda enerji tüketimini en aza indirmeyi hedefleyen sezonsal verimlilik yönetmelikleri Avrupa Birliği ülkelerinden sonra Türkiye’de de yürürlükte.

Önceki yıllarda tek bir çalışma noktasındaki hava sıcaklığı göz önüne alınarak geliştirilen klimalar artık sezonsal verimlilik kriterlerine göre farklı dış ortam sıcaklıklarında da tasarruflu ve performanslı çalışacak şekilde geliştirilmektedir.

DC Inverter teknolojisi

Vitoclima 300-S/HE Free Joint çoklu klima sistemleri, DC inverter teknolojisi ile tasarrufun yanı sıra sunduğu konforlu iklimlendirme sayesinde kendinizi iyi hissedeceğiniz ortamlar yaratır. DC Inverter teknolojisi kompresör devrini ihtiyaca göre ayarlar, klimanız ihtiyacınız kadar çalışır.

Vitoclima 300-S/HE kısmi yüklerde daha verimli çalışır, yüksek SCOP/SEER işletim maliyetlerini düşürür.

Her bir iç ünitenin bireysel kontrol edilmesi sayesinde maksimum enerji tasarrufu sağlanır.

Geniş ürün programı

Vitoclima 300-S/HE Free Joint DC inverter Çoklu klima sistemleri 5 dış ünite ve farklı tip iç ünitenin çok sayıda kombinasyonu ile proje çözümlerinde esneklik sağlar.

5 kW ile 12,1 kW kapasite aralığında 5 tip dış ünite ve 2,1 kW ile 7,1 kW kapasite aralığında duvar, kaset ve gizli tavan tipi kanallı iç ünite seçenekleri mevcuttur.

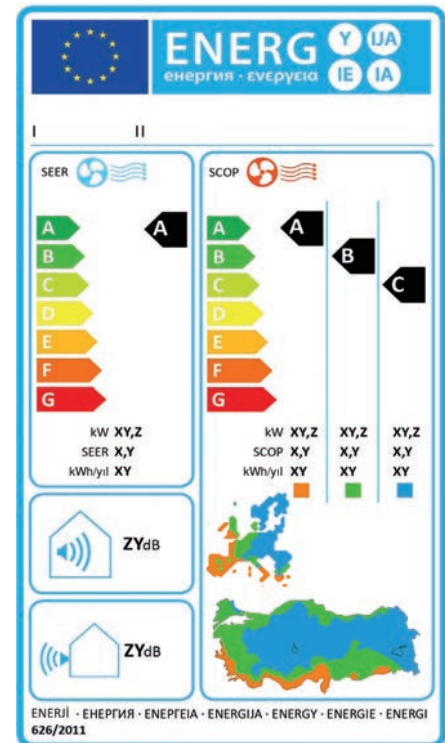
Uzun borulama mesafesi ve yüksek kapasite kombinasyonu

O5F3121M1 dış ünitesi 15 m kot farkı ve toplam 80 m borulama mesafesi ile esnek montaj imkanı sunar.

O5F3121M1 dış ünitesi, 5 iç ünite ve 63 kBtu/h toplam kombinasyon kapasitesine kadar kombinasyon imkanı verir.

Kolay montaj ve bakım

Vitoclima 300-S/HE Free Joint DC inverter Çoklu klima sistemleri son derece basit kablolama ve borulamaya sahiptir. Dış ünitelerin monofaze olması evsel uygulamalarda avantaj, kaynaklı bağlantı yerine sıkı geçme borulama imkanı ise montajda kolaylık sağlar.





O2F3050M1, O3F3062M1



O4F3100M0



O4F3080M1



O5F3121M1

Vitoclima 300-S/HE Free Joint DC Inverter dış üniteler

Vitoclima 300-S/HE Free Joint DC inverter dış ünite teknik özellikleri

- Konforlu ve verimli bir ısıtma için sadece gerekli olduğunda defrosta geçer.
- Yüksek SEER/SCOP ile düşük işletim giderleri
- Geniş ürün programı ile her tür projeye uygun çözümler sunar.
- Kaynaksız bağlantı ile montajda kolaylık
- Kompakt ve hafif dış ünite tasarımı sayesinde sıradan bir asansörle bile yüksek katlara çıkarılabilir.
- Arıza tespit sistemi ile hızlı ve kolay arıza giderme sağlanır.

- İşletme dış ortam sıcaklıkları
O4F3100M0 ve O5F3121M1 için:
Soğutma modu: - 5 °C ~ 48 °C
Isıtma modu: - 15 °C ~ 27 °C
O4F3080M1, O3F3062M1
ve O2F3050M1 için:
Soğutma modu: - 15 °C ~ 43 °C
Isıtma modu: - 20 °C ~ 24 °C



Vitoclima 300-S/HE duvar tipi iç ünite



Vitoclima 300-S/HE duvar tipi iç ünite



Vitoclima 300-S/HE kaset tipi iç ünite



Vitoclima 300-S/HE gizli tavan tipi iç ünite

Vitoclima 300-S/HE Free Joint DC inverter iç ünite teknik özellikleri

- Kompakt iç ünite ölçüleri sayesinde kolay montaj ve bakım
- Duvar tipi iç üniteler konforlu uyku modu: Ayar sıcaklığını değiştirme özelliği ile insan sağlığını korumanın yanı sıra konforlu bir uyku sağlar.
- Gizli tavan tipi kanallı iç ünitelerdeki düşük cihaz dış statik basınçları montajda kolaylık sağlar.
- Düşük ses seviyeleri
- Kullanımı kolay standart uzaktan kumandalar
- Konforlu bir iklimlendirme için özel uzaktan kumanda sensörü
- Otomatik kendi kendini temizleme: İşletim sonrası fan çalıştırılarak, bakteri oluşumuna yol açabilecek nemin kurutulması mümkündür.
- Çıkarılabilir ve yıkanabilir panel ile kolay kullanım.
- Geniş kanat açıları ile homojen hava dağılımı.
- Yıkanabilir filtre.

Vitoclima 300-S/HE Free Joint DC Inverter

Çoklu klima sistemleri kombinasyon tabloları

O2F3050M1				O3F3062M1			
1 iç ünite		2 iç ünite		2 iç ünite		3 iç ünite	
7	7+7	7+12	7+18	7+7	7+9	7+7+7	7+7+9
9	7+9	9+12	-	7+12	7+18	7+7+12	7+9+9
12	9+9	12+12	-	9+9	9+12	7+9+12	7+12+12
				9+18	12+12	9+9+9	9+9+12
				12+18			

O4F3080M1							
2 iç ünite		3 iç ünite			4 iç ünite		
7+7	12+12	7+7+7	7+9+12	12+12+12	7+7+7+7	7+7+9+12	9+9+9+12
7+9	7+18	7+7+9	9+9+12	7+12+18	7+7+7+9	9+9+9+9	7+9+12+12
9+9	9+18	7+9+9	7+12+12	9+12+18	7+7+9+9	7+9+9+12	7+7+9+18
7+12	12+18	7+7+12	9+12+12	12+12+18	7+7+7+12	7+7+12+12	9+9+12+12
9+12	18+18	9+9+9	9+9+18	7+7+18	7+9+9+9	7+7+7+18	-

O4F3100M0							
2 iç ünite		3 iç ünite			4 iç ünite		
7+12	18+24	7+7+7	7+12+24	9+18+24	7+7+7+7	7+7+12+24	9+9+9+9
7+18	24+24	7+7+9	7+18+18	12+12+12	7+7+7+9	7+7+18+18	9+9+9+12
7+24	-	7+7+12	7+18+24	12+12+18	7+7+7+12	7+9+9+9	9+9+9+18
9+9	-	7+7+18	9+9+9	12+12+24	7+7+7+18	7+9+9+12	9+9+9+24
9+12	-	7+7+24	9+9+12	12+18+18	7+7+7+24	7+9+9+18	9+9+12+12
9+18	-	7+9+9	9+9+18	18+18+18	7+7+9+9	7+9+9+24	9+9+12+18
9+24	-	7+9+12	9+9+24	-	7+7+9+12	7+9+12+12	9+9+18+18
12+12	-	7+9+18	9+12+12	-	7+7+9+18	7+9+12+18	9+12+12+12
12+18	-	7+9+24	9+12+18	-	7+7+9+24	7+9+18+18	9+12+12+18
12+24	-	7+12+12	9+12+24	-	7+7+12+12	7+12+12+12	12+12+12+12
18+18	-	7+12+18	9+18+18	-	7+7+12+18	7+12+12+18	-

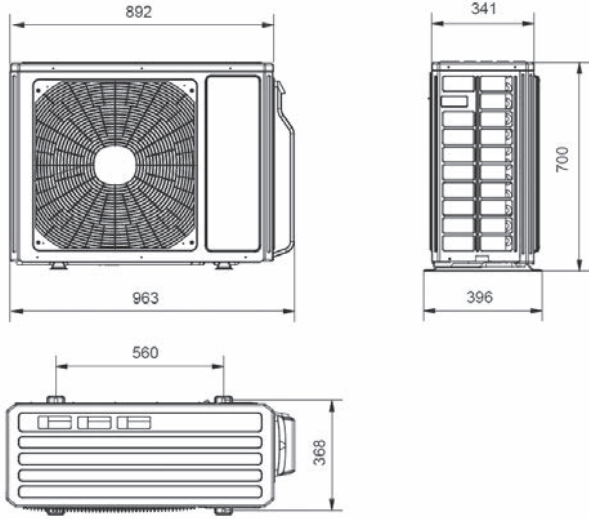
O5F3121M1							
2 iç ünite		3 iç ünite			4 iç ünite		
7+18	24+24	7+7+7	7+12+18	9+12+18	12+24+24	7+7+7+7	7+7+12+18
7+24	-	7+7+9	7+12+24	9+12+24	18+18+18	7+7+7+9	7+7+12+24
9+12	-	7+7+12	7+18+18	9+18+18	18+18+24	7+7+7+12	7+7+18+18
9+18	-	7+7+18	7+18+24	9+18+24	-	7+7+7+18	7+7+18+24
9+24	-	7+7+24	7+24+24	9+24+24	-	7+7+7+24	7+9+9+9
12+12	-	7+9+9	9+9+9	12+12+12	-	7+7+9+9	7+9+9+12
12+18	-	7+9+12	9+9+12	12+12+18	-	7+7+9+12	7+9+9+18
12+24	-	7+9+18	9+9+18	12+12+24	-	7+7+9+18	7+9+9+24
18+18	-	7+9+24	9+9+24	12+18+18	-	7+7+9+24	7+9+12+12
18+24	-	7+12+12	9+12+12	12+18+24	-	7+7+12+12	7+9+12+18

4 iç ünite			5 iç ünite				
7+9+12+24	9+9+9+12	9+12+12+24	7+7+7+7+7	7+7+7+12+18	7+7+9+18+18	7+9+9+12+24	9+9+9+12+12
7+9+18+18	9+9+9+18	9+12+18+18	7+7+7+7+9	7+7+7+12+24	7+7+12+12+12	7+9+9+18+18	9+9+9+12+18
7+9+18+24	9+9+9+24	9+18+18+18	7+7+7+7+12	7+7+7+18+18	7+7+12+12+18	7+9+12+12+12	9+9+9+18+18
7+12+12+12	9+9+12+12	12+12+12+12	7+7+7+7+18	7+7+9+9+9	7+7+12+18+18	7+9+12+12+18	9+9+12+12+12
7+12+12+18	9+9+12+18	12+12+12+18	7+7+7+7+24	7+7+9+9+12	7+9+9+9+9	7+12+12+12+12	9+9+12+12+18
7+12+12+24	9+9+12+24	12+12+12+24	7+7+7+9+9	7+7+9+9+18	7+9+9+9+12	7+12+12+12+18	9+12+12+12+12
7+12+18+18	9+9+18+18	12+12+18+18	7+7+7+9+12	7+7+9+9+24	7+9+9+9+18	9+9+9+9+9	9+12+12+12+18
7+12+18+24	9+9+18+24	-	7+7+7+9+18	7+7+9+12+12	7+9+9+9+24	9+9+9+9+12	12+12+12+12+12
7+18+18+18	9+12+12+12	-	7+7+7+9+24	7+7+9+12+18	7+9+9+12+12	9+9+9+9+18	-
9+9+9+9	9+12+12+18	-	7+7+7+12+12	7+7+9+12+24	7+9+9+12+18	9+9+9+9+24	-

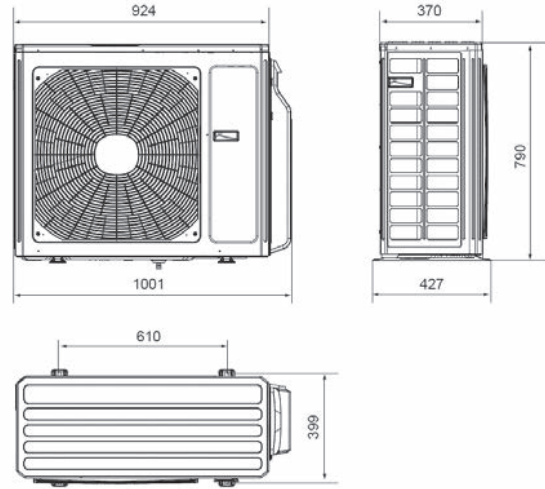
Not 1 : İç ünitelerin aynı anda çalıştırılacağı projelerde iç ünite kombinasyon oranının %135'i geçmemesine dikkat edilmelidir.

Not 2 : %120'nin üzerindeki diversite oranlarına sahip kombinasyonlarda iç ünitelerin aynı anda çalıştırılması halinde performans düşümü gözlemlenebilir.

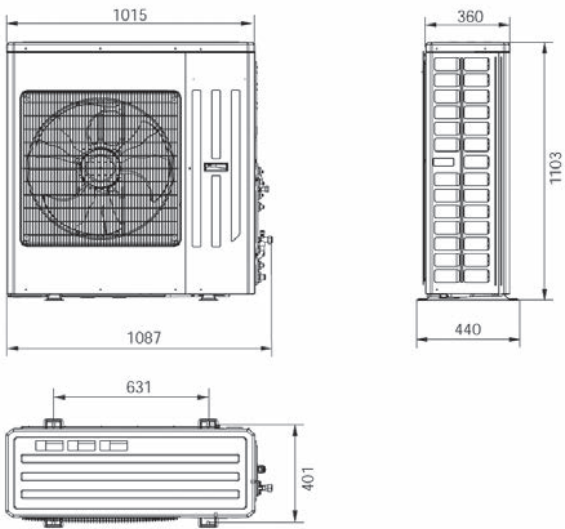
02F3050M1, 03F3062M1



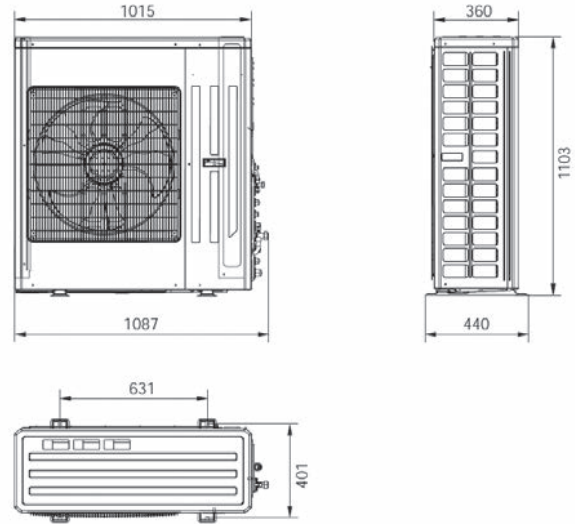
04F3080M1



04F3100M0



05F3121M1

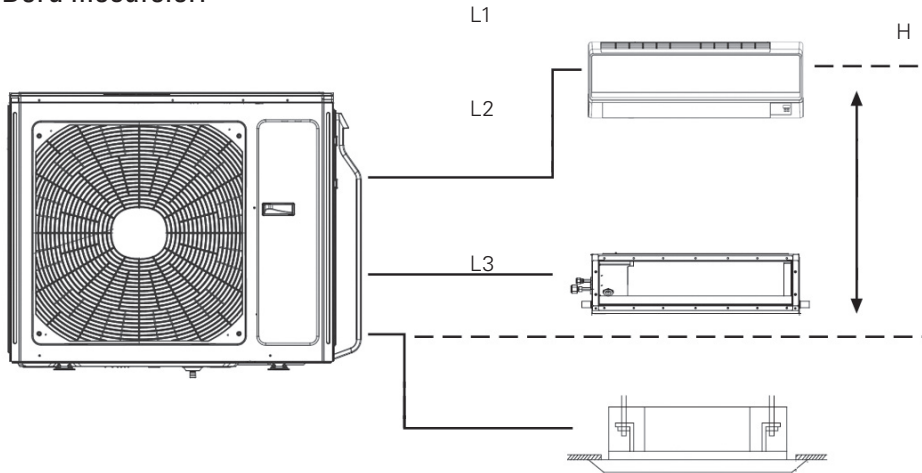


VITOClima 300-S/HE Free Joint DC Inverter dış üniteler

Model			O2F3050M1	O3F3062M1	O4F3080M1	O4F3100M0	O5F3121M1
Bağlanabilen maks. iç ünite adeti			2	3	4	4	5
Maksimum iç ünite kombinasyonu			25k	31k	42k	54k	63k
Kapasite (min. ~ maks.)	Soğutma	Btu/h	17748 (7303~19795)	21000 (7501 ~25000)	27300 (7850~34983)	35826 (7167~37543)	41297 (7167~46417)
		kW	5,2 (2,14~5,8)	6,1 (2,2~7,33)	8 (2,3~10,25)	10,5 (2,1~11)	12,1 (2,1~13,6)
	Isıtma	Btu/h	18430 (8805~20205)	22185 (12287~29011)	31750 (12492~35017)	40956 (8874~44369)	44369 (8874~47782)
		kW	5,4 (2,58~5,92)	6,5 (3,6~8,5)	9,3 (3,66~10,26)	12 (2,6~13)	13 (2,6~14)
Tasarım yükü	Soğ./ısıt.	kW	5,2 / 5	6,1 / 5,8	8 / 7	10,5 / 10,5	-
SEER/SCOP		W/W	6,3/4	6,1/4	6,1/4	5,5/3,8	3,22/3,77*
Enerji sınıfı			A++/A+	A++/A+	A++/A+	A/A	-
Voltaj, frekans, faz			1 Ph, 220-240 V, 50 Hz	1 Ph, 220-240 V, 50 Hz	1 Ph, 220-240 V, 50 Hz	1 Ph, 220-240 V, 50 Hz	1 Ph, 220-240 V, 50 Hz
Çekilen güç	Soğutma	W	1450	1910	2540	3500	3760
	Isıtma	W	1450	1730	2490	3750	3450
Hava debisi		m³/h	3200	3200	4000	5200	5200
Ses basıncı seviyesi		dB(A)	56	56	58	57	54
Ses gücü seviyesi		dB(A)	62	65	65	67	67
Boyutlar (Net)	(GxDxY)	mm	963x396x700	963x396x700	1001x427x790	1015x440x1103	1015x440x1103
Boyutlar (Brüt)	(GxDxY)	mm	458x1029x750	458x1029x750	488x1083x855	493x1158x1235	493x1158x1235
Net ağırlık		kg	51	62	69	94	95
Brüt ağırlık		kg	55	65.5	74	104	104

* : O5F3121M1 modeli için EER/COP değerleri verilmiştir.

Boru mesafeleri



Model		O2F3050M1	O3F3062M1	O4F3080M1	O4F3100M0	O5F3121M1
Maks. borulama mesafesi (L1+L2...+L5)	m	20	60	70	70	80
İç-dış ünite arası maks. boru uzunluğu (L1)	m	10	20	20	20	25
İç-dış ünite arası maks. yükseklik farkı (H)	m	5	10	10	15	15

VITOClima 300-S/HE Free Joint kaset tipi iç üniteler

Model	Kombinasyon için kapasite kodu		CF3035M0	CF3053M0	CF3071M0
			12k	18k	24k
Kapasite	Soğutma	kW	3,5	4,5	7,1
		Btu/h	11946	15358	24232
	Isıtma	kW	4	5	8
		Btu/h	13652	17065	27304
Hava debisi		m ³ /h	600	600	1180
Fan motoru	Güç	W	50	50	100
Ses basıncı seviyesi	(Y/D)	dB(A)	46	46	39/35
Ses gücü seviyesi	(Y/D)	dB(A)	56	56	49/45
Voltaj, frekans, faz			1 Ph, 220-240 V, 50 Hz	1 Ph, 220-240 V, 50 Hz	1 Ph, 220-240 V, 50 Hz
Çalışma akımı		A	0,23	0,23	0,4
Boru çapları	Gaz	mm	Φ 9,52	Φ 12,7	Φ 15,9
		inch	3/8"	1/2"	5/8"
	Sıvı	mm	Φ 6,35	Φ 6,35	Φ 9,52
		inch	1/4"	1/4"	3/8"
Ünite boyutları (Net)	(G×D×Y)	mm	570 ×570 ×230	570 ×570 ×230	840×840×240
Ünite boyutları (Brüt)	(G×D×Y)	mm	851×731×325	851×731×325	950×950×60
Panel boyutları (Net)	(G×D×Y)	mm	650 × 650 × 50	650 × 650 × 50	950×950×60
Panel boyutları (Brüt)	(G×D×Y)	mm	733×673×117	733×673×117	963×963×325
Net ağırlık	(ünite/panel)	kg	18/6,5	18/6,5	30/6,5
Brüt ağırlık	(ünite/panel)	kg	23/3,65	23/3,65	38/10

VITOClima 300-S/HE Free Joint gizli tavan tipi iç üniteler

Model	Kombinasyon için kapasite kodu		DF3028M0	DF3035M0	DF3053M0	DF3071M0
			9k	12k	18k	24k
Kapasite	Soğutma	kW	2,5	3,5	5	7,1
		Btu/h	8533	11945	17065	24232
	Isıtma	kW	2,8	3,85	5,5	8
		Btu/h	9556	13140	18772	27304
Hava debisi		m ³ /h	450	500	700	1000
Cihaz dışı statik basınç	Maks.	Pa	10	10	10	15
Fan motoru	Güç	W	75	65	80	110
Ses basıncı seviyesi	(Y/D)	dB(A)	37 / 31	39 / 32	41 / 33	42 / 34
Ses gücü seviyesi	(Y/D)	dB(A)	47 / 41	49 / 42	50 / 43	52 / 44
Voltaj, frekans, faz			1 Ph, 220-240 V, 50 Hz	1 Ph, 220-240 V, 50 Hz	1 Ph, 220-240 V, 50 Hz	1 Ph, 220-240 V, 50 Hz
Çalışma akımı		A	0,28	0,31	0,41	0,5
Boru çapları	Gaz	mm	Φ 9,52	Φ 9,52	Φ 12,7	Φ 15,9
		inch	3/8"	3/8"	1/2"	5/8"
	Sıvı	mm	Φ 6,35	Φ 6,35	Φ 6,35	Φ 9,52
		inch	1/4"	1/4"	1/4"	3/8"
Boyutlar (Net)	(G×D×Y)	mm	700×615×200	700×615×200	900×615×200	1100×615×200
Boyutlar (Brüt)	(G×D×Y)	mm	893×743×305	893×743×305	1123×743×305	1323×743×205
Net ağırlık		kg	22	23	27	31
Brüt ağırlık		kg	27	29	36	41

VITOClima 300-S/HE Free Joint duvar tipi iç üniteler, M5 serisi

Model			WF3022M5	WF3028M5	WF3035M5	WF3053M5	WF3071M5
Kombinasyon için kapasite kodu			7k	9k	12k	18k	24k
Kapasite	Soğutma	kW	2.1	2.6	3.5	5.1	6.7
		Btu/h	7165	8880	12000	17500	22860
	Isıtma	kW	2.6	2.8	3.7	5.3	7.3
		Btu/h	8871	9550	12500	18000	24737
Hava debisi		m ³ /h	550/520/370/280	560/490/430/330	660/540/460/330	800/720/610/520	1150/1050/950/850
Ses basıncı seviyesi	(SY/Y/O/D)	dB(A)	38/36/32/26	39/36/32/26	42/39/33/26	46/42/39/36	48/45/42/39
Voltaj, frekans, faz			1 Ph, 220-240 V, 50 Hz	1 Ph, 220-240 V, 50 Hz	1 Ph, 220-240 V, 50 Hz	1 Ph, 220-240 V, 50 Hz	1 Ph, 220-240 V, 50 Hz
Boru çapları	Gaz	mm	Φ 9,52	Φ 9,52	Φ 9,52	Φ 12,7	Φ 15,9
		inch	3/8"	3/8"	3/8"	1/2"	5/8"
	Sıvı	mm	Φ 6,35	Φ 6,35	Φ 6,35	Φ 6,35	Φ 6,35
		inch	1/4"	1/4"	1/4"	1/4"	1/4"
Boyutlar (Net)	(GxDxY)	mm	790x200x257	790x200x257	845x209x289	970x224x300	1078x246x325
Boyutlar (Brüt)	(GxDxY)	mm	866x367x271	866x367x271	921x379x281	1041x320x383	1148x413x350
Net ağırlık		kg	9	9	10	13.5	17
Brüt ağırlık		kg	11	11	12	16.5	20.5

VITOClima 300-S/HE, Duvar tipi Free Joint iç üniteler, Shine serisi

Model			WF3022M3	WF3028M3	WF3033M3	WF3053M3	WF3071M3
Kombinasyon için kapasite kodu			7k	9k	12k	18k	24k
Kapasite	Soğutma	kW	2.1	2.6	3.5	5.3	6.27
		Btu/h	7200	8900	11935	18000	21400
	Isıtma	kW	2.6	3	4	5.8	6.74
		Btu/h	8880	10240	13650	19790	23004
Hava debisi		m ³ /h	580/500/400/300	600/500/400/300	600/500/400/300	850/780/650/550	1000/800/700/600
Ses basıncı seviyesi	(SY/Y/O/D)	dB(A)	41/39/34/28	42/39/34/28	42/40/35/30	45/43/37/33	53/45/41/37
Ses gücü seviyesi	(SY/Y/O/D)	dB(A)	53/49/44/38	54/50/45/40	54/51/46/42	58/53/50/45	63/55/51/47
Voltaj, frekans, faz			1 Ph, 220-240 V, 50 Hz	1 Ph, 220-240 V, 50 Hz	1 Ph, 220-240 V, 50 Hz	1 Ph, 220-240 V, 50 Hz	1 Ph, 220-240 V, 50 Hz
Çalışma akımı		A	0.20	0.20	0.20	0.31	0.24
Boru çapları	Gaz	mm	Φ 9.52	Φ 9.52	Φ 9,52	Φ 12	Φ 15.87
		inch	3/8"	3/8"	3/8"	1/2"	5/8"
	Sıvı	mm	Φ 6.35	Φ 6.35	Φ 6,35	Φ 6.35	Φ 6,35
		inch	1/4"	1/4"	1/4"	1/4"	1/4"
Boyutlar (Net)	(GxDxY)	mm	845x180x275	845x180x275	845x180x275	940x200x298	1007x219x315
Boyutlar (Brüt)	(GxDxY)	mm	918x258x370	918x258x370	918x258x370	1013x383x300	1076x316x410
Net ağırlık		kg	9	9	9	12	13.5
Brüt ağırlık		kg	12	12	12	15	17

**Viessmann Isı Teknikleri Tic. A.Ş.
Merkez / İstanbul-Anadolu Bölge
Müdürlüğü**

Şerifali Mh. Söyleşi Sk. No:39
34775 Ümraniye - İstanbul
Telefon: 0216 528 46 00
www.viessmann.com.tr
E-mail: info@viessmann.com.tr

**İstanbul-Avrupa
Bölge Müdürlüğü**

Maltepe Mh. Eski Çırpıcı Yolu Sk.
No:2/2 D:3 Merter İş Merkezi
34010 Zeytinburnu - İstanbul
Telefon: 0212 414 89 79

Ankara Bölge Müdürlüğü

Eti Mh. Ali Suavi Sk. No:3/A
06570 Maltepe/Çankaya - Ankara
Telefon: 0312 205 19 20

Bursa Bölge Müdürlüğü

Kristalpark Sitesi
İhsaniye Mah. Barbaros Caddesi
No:50/10
16130 Nilüfer - Bursa
Telefon: 0224 245 73 33

İzmir Bölge Müdürlüğü

Karacaoğlan Mh. Bornova Cd.
Öztim İş Merkezi F Blok No:9/7A
35070 Bornova - İzmir
Telefon: 0232 492 09 09

Kayseri Bölge Müdürlüğü

Gültepe Mh. M.Kemalpaşa Bulvarı
No:24/A 38030 Melikgazi - Kayseri
Telefon: 0352 223 18 14

Antalya Bölge Müdürlüğü

Meydan Kavağı Mh.
Perge Bulvarı
B Blok No: 68A
07200 Antalya
Telefon: 0242 311 83 93

Konya Bölge Müdürlüğü

Melikşah Mah.
Akkonak Sk. No: 4/A
Meram - Konya
Telefon: 0332 324 77 43

Adana Bölge Müdürlüğü

Yurt Mh. PTT Cd.
Yükseller Park Plaza No:75/B
01170 Çukurova - Adana
Telefon: 0322 230 00 95

Samsun Bölge Müdürlüğü

Atatürk Bulvarı 43. Sk. No:2/1
55070 Atakum - Samsun
Telefon: 0362 315 06 01